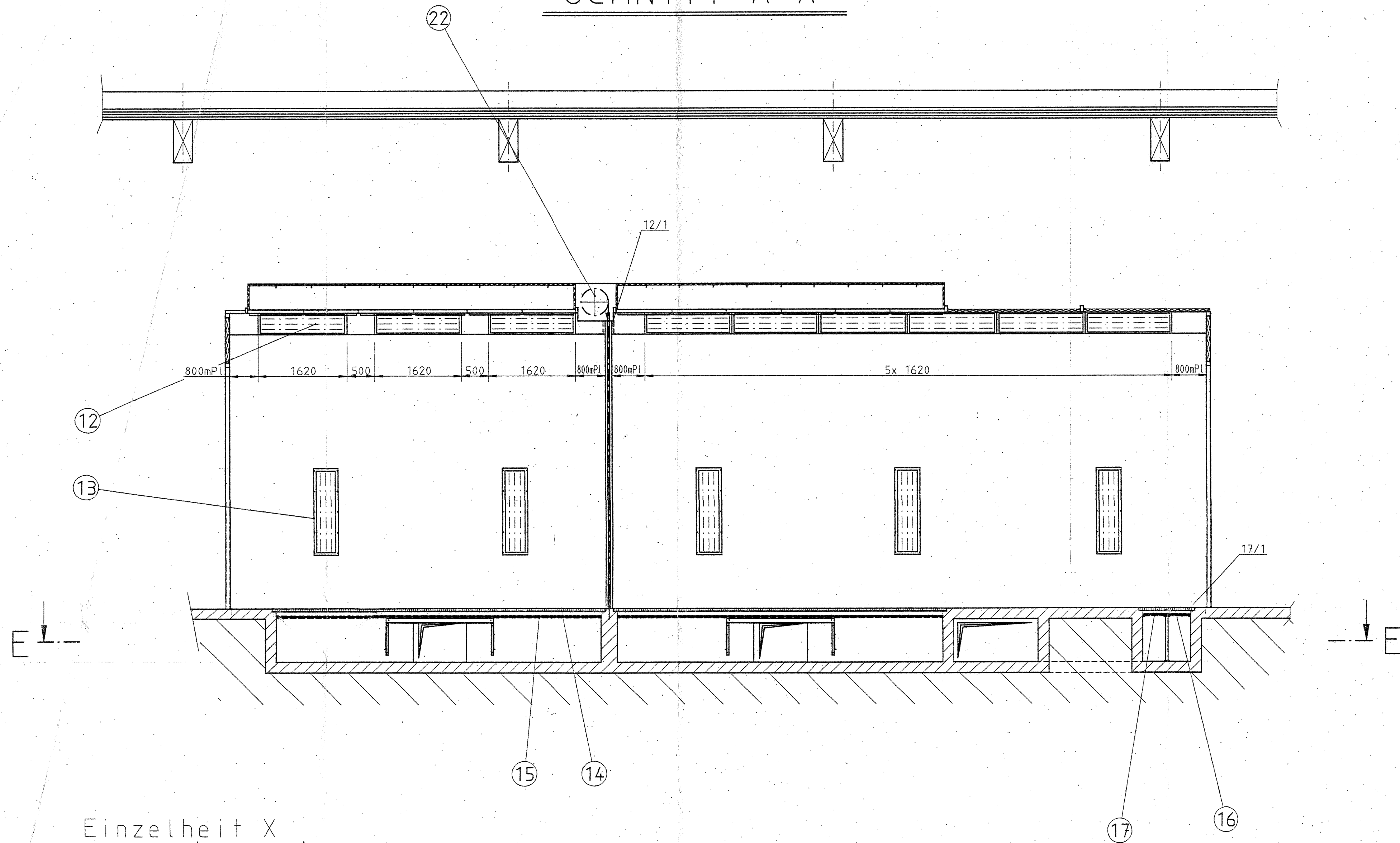
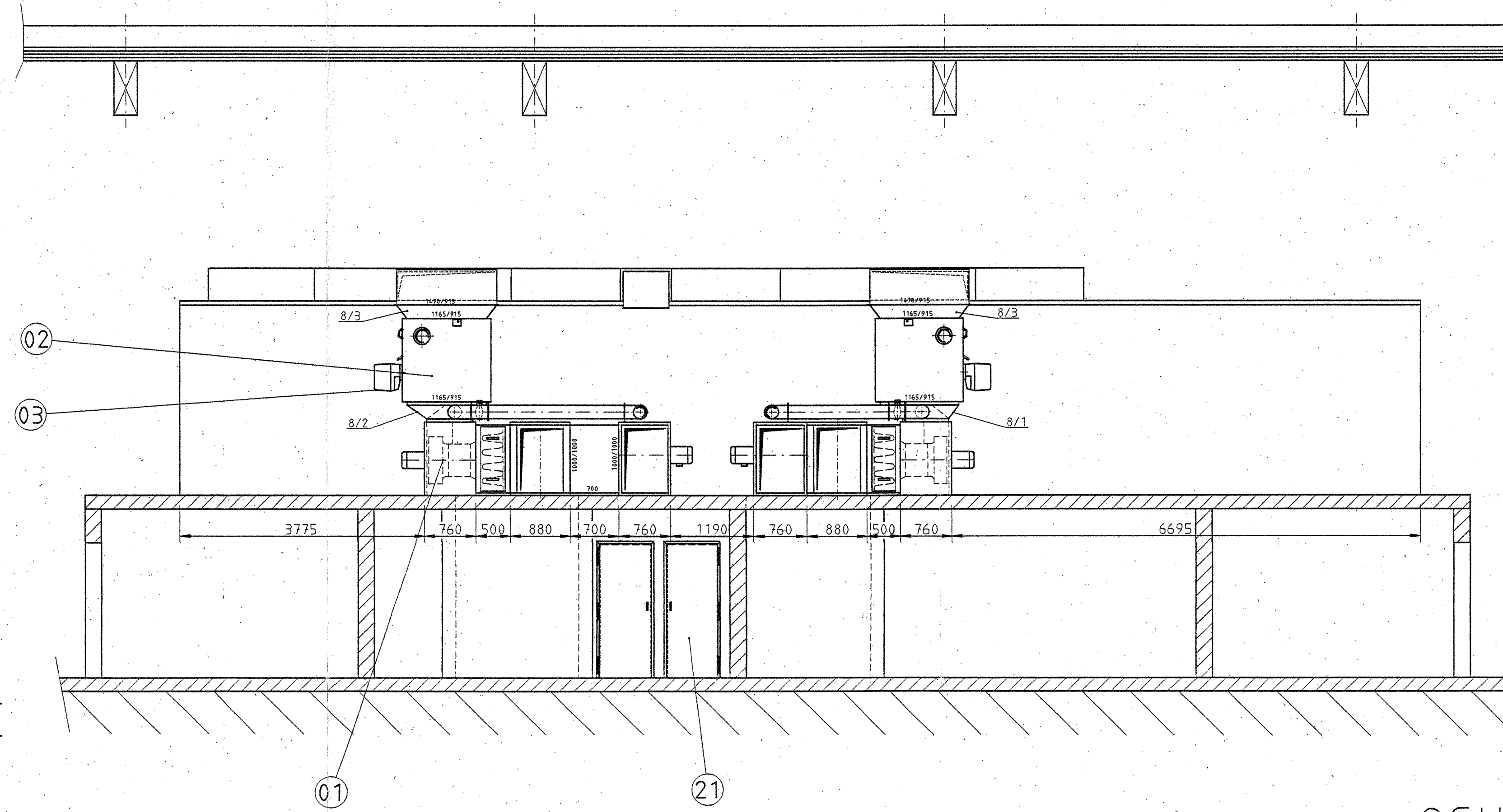


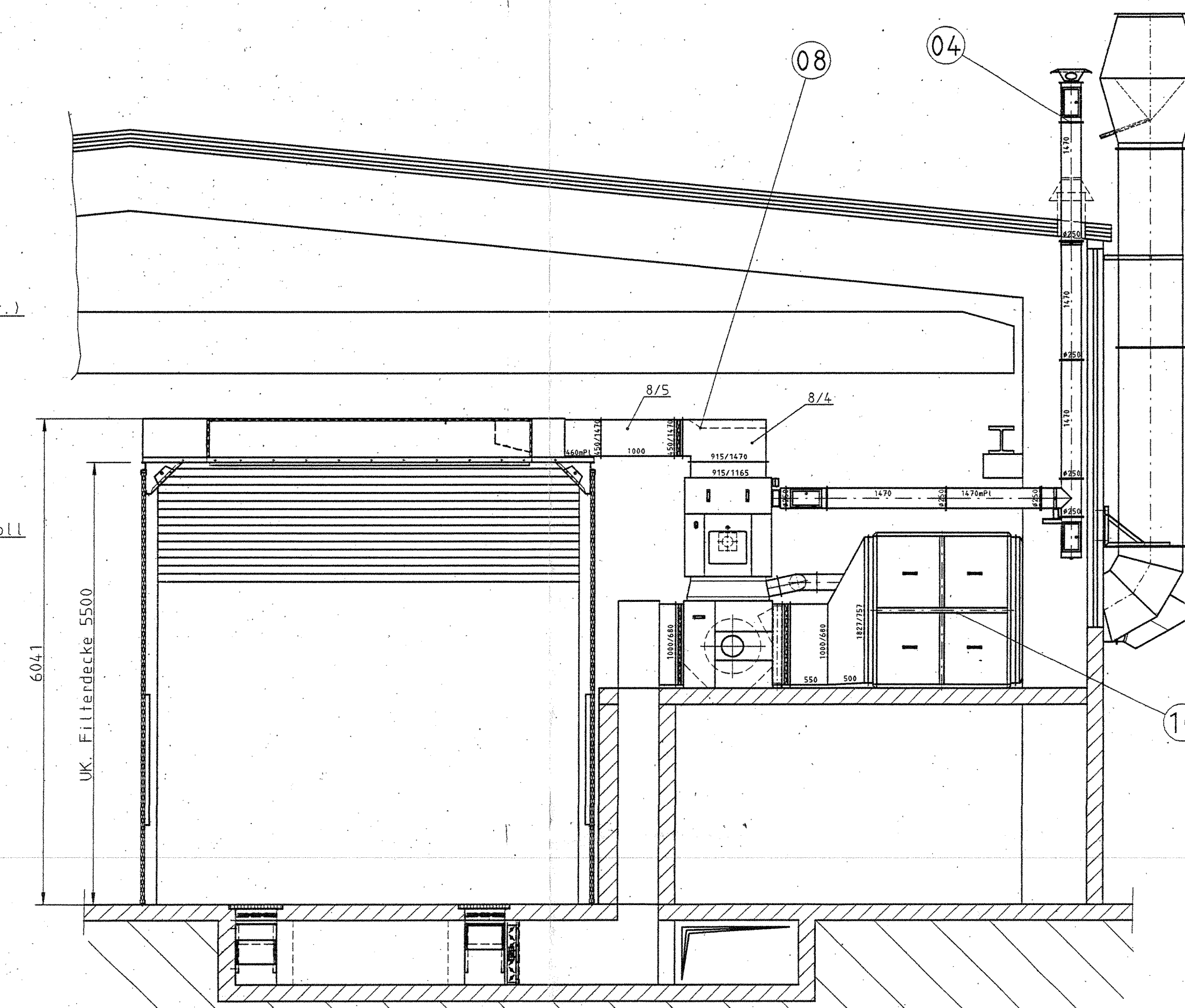
SCHNITT A-A



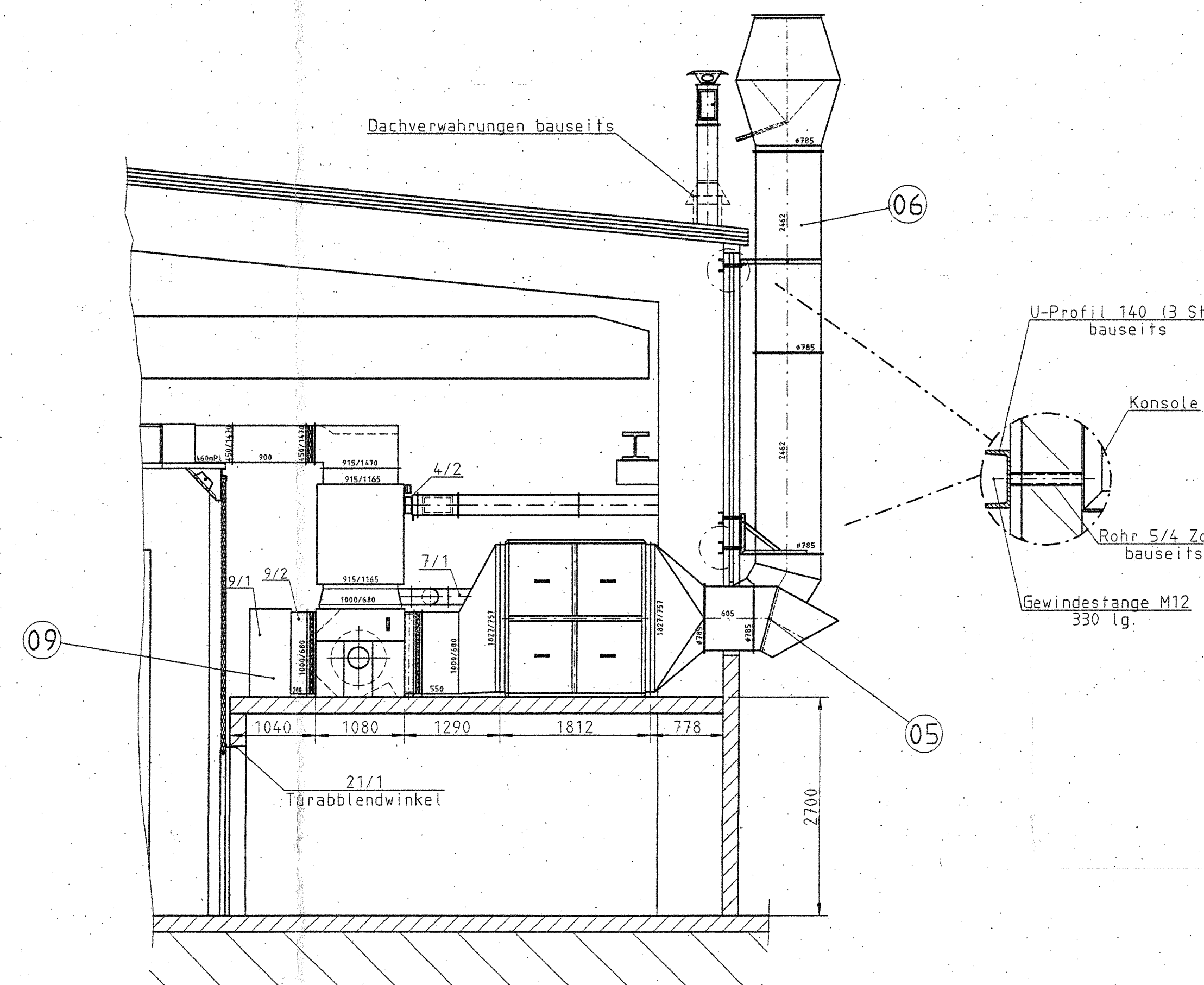
SCHNITT B-B



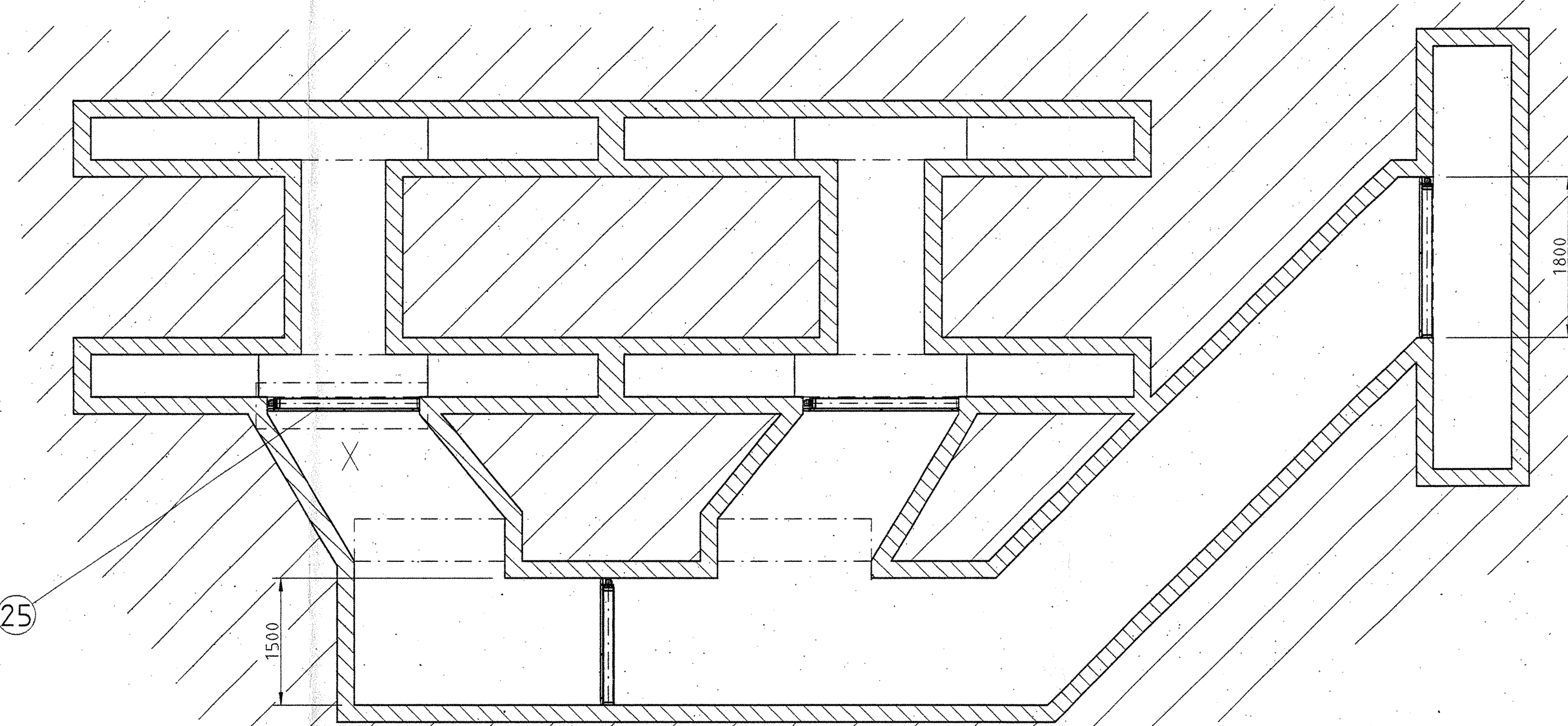
SCHNITT C-C



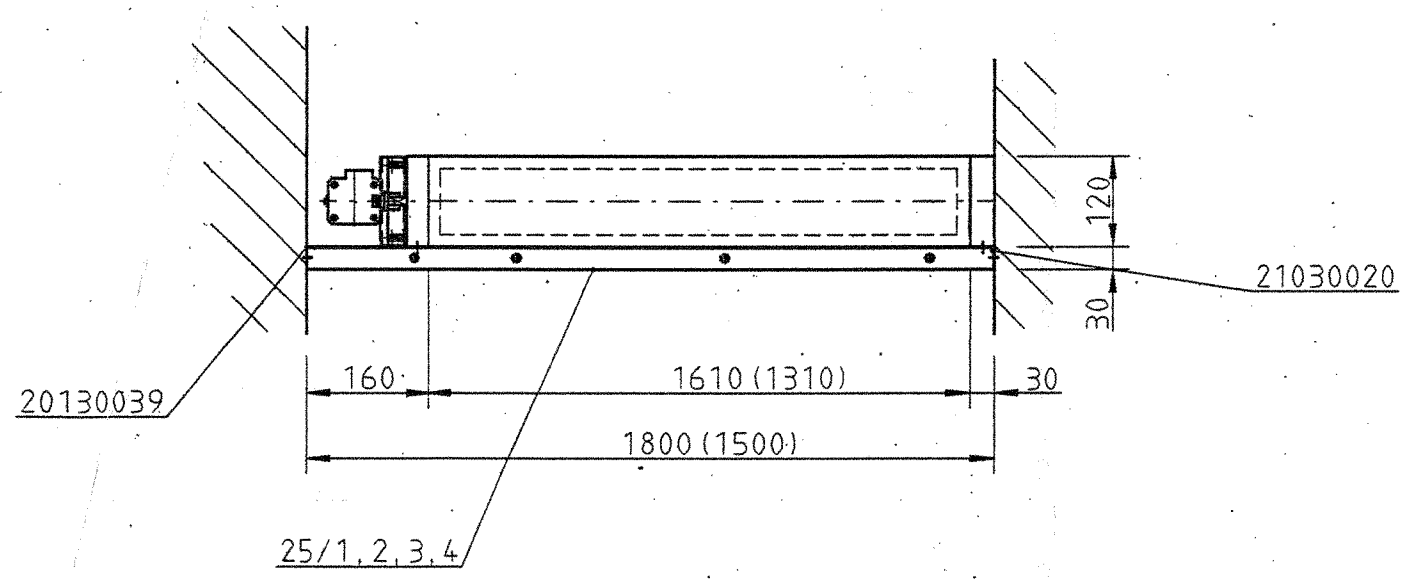
SCHNITT D-D



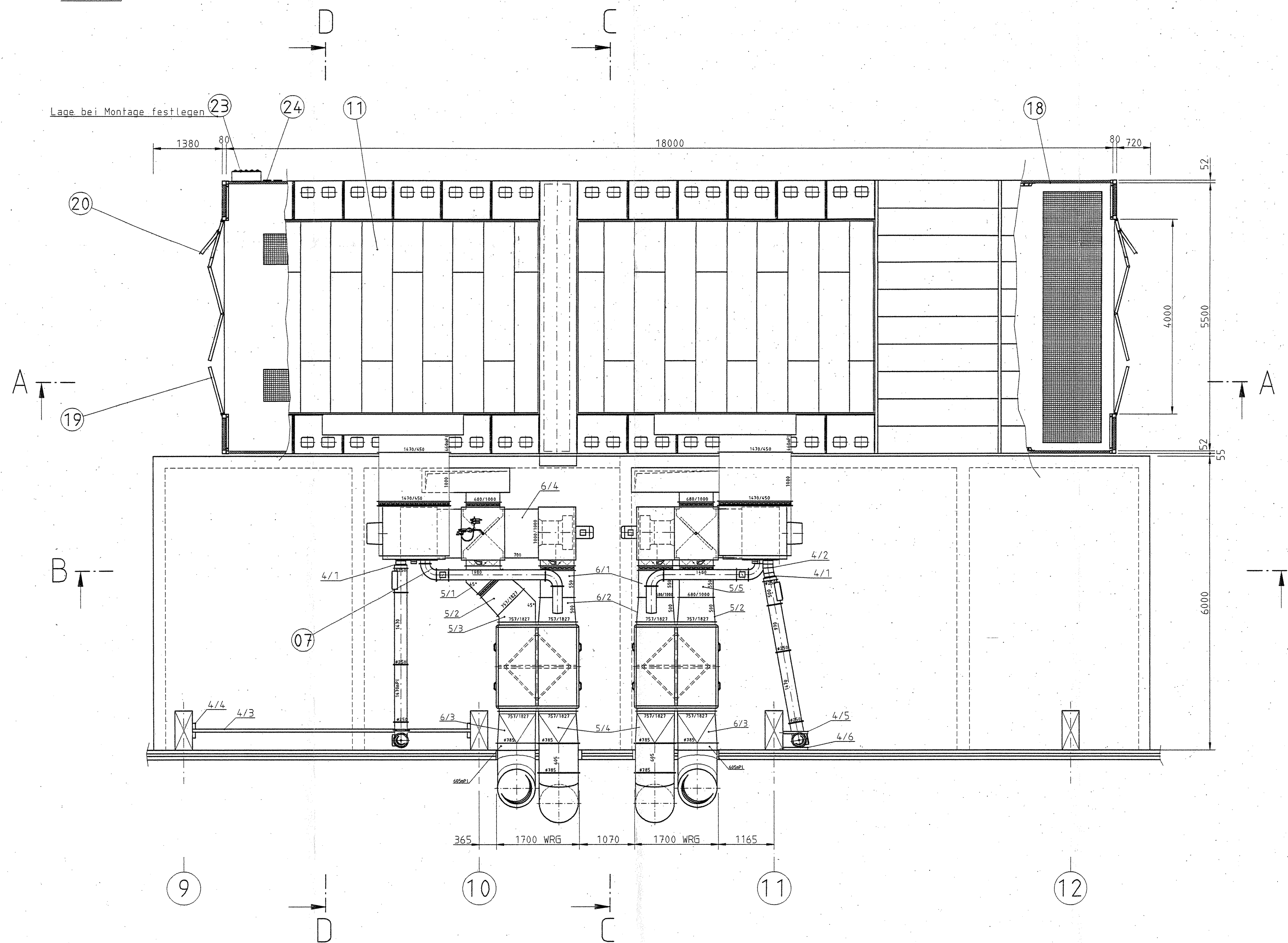
SCHNITT E-E



Einzelheit X



GRUNDRIS



Stück	Menge	Benennung	Maße	DUN	Zeichnung
26	1	LUFTLEITBLECHE			
25	4	UMSCHALTKLAPPE			
24	2	SCHNITTROHRMANOMETER			
23	1	SCHALTSCHRANK			
22	1	ROLLTOR	5500/5500	A-19446/30-a	
21	2	FLUCHTTOR	750/2000		
20	2	FLUCHTTOR	600/2000		
19	2	EIN-/AUSFAHRTSTOR	4000/4500		
18	1	GEHÄUSE	5500/18000	A-19446/03-a	
17	1	FARBNEBELABSCHÜLDUNG	900/5000		
16	1	GITTERBERÖSTUNG	1050/5150		
15	4	FARBNEBELABSCHÜLDUNG	500/6000		
14	4	GITTERBERÖSTUNG	650/6150		
13	2	UNTERE BELEUCHTUNG	2x9 LEUCHTEN		
12	2	BELEUCHTUNGSSCHRABE	2x9 LEUCHTEN		
11	2	FILLERDECKE MIT AUFBAU	2x6 ELEMENTE	A-19446/16-a	
10	2	WÄRMERÜCKGEWINNUNG			
9	2	UMLUFTKANAL			
8	2	DECKENEINBLASKANAL			
7	2	ABDÜNSTLEITUNG	ø200		
6	2	ABLUFTLEITUNG	ø785		
5	2	FRIEISCHLUFTLEITUNG	ø785		
4	2	RAUCHABSAUGLEITUNG	ø250		
3	2	OLDBRENNER	WL 30		
2	2	LUFTERHITZER	RWE 180		
1	2	KOMPAKTGERÄT	D-CU 29		

Baugr. Stück Benennung Maße/DUN Zeichnung

**DURST**  
Lackier- u. Trocknungsanlagen  
DURST-Lackieranlagen GmbH  
Industriegebiet  
D-74297 Pfaffenweiler  
Tel. (07046) 70-0 Fax (07046) 7052

19446/24776  
Zusammenstellung  
D-SK 29/2 Gehäuse  
Maßstab 1:50  
Zchn. Nr. A-19446/02-a  
Form. A0

19446/24776  
Kunde: Karosseriewerk Erfurt  
Technische Änderungen vorbehalten